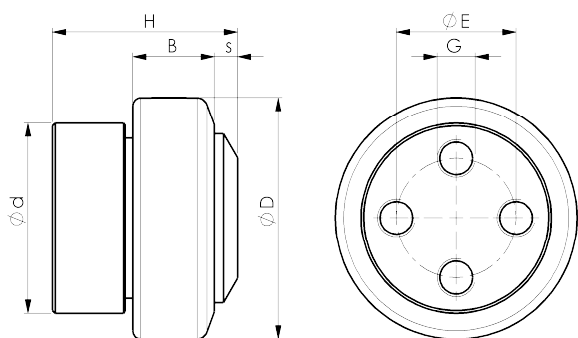


# Kombirolle mit Kombibolzen mit Axial-Kunststoffdeckel einstellbar mit Distanzscheiben für U / UP - Profile



Der Bolzen kann sowohl angeschraubt als auch verschweißt werden

Das H, L und s Maß kann durch Distanzscheiben um bis zu 2,5 mm verändert werden.

**Distanzscheiben sind im Lieferumfang enthalten.**

**Je Rolle 2 x 1 mm, 1 x 0,5 mm. (Distanzscheiben siehe Seite 47)**

## Vorgehensweise:

- Lösen der Deckelschrauben
- Kunststoffeinsatz aus dem Rollenbolzen entnehmen
- Distanzring zwischen Rollenbolzen und Deckel einlegen
- Deckel mit Axialrolle oder Kunststoffeinsatz wieder einsetzen
- Schrauben mit Schraubensicherungsmittel montieren und festziehen.

## Für U - Walzprofile

C = Tragzahl dynamisch radial

C<sub>0</sub> = Tragzahl statisch radial

Artikelnummer	D	B	s	d <small>+0,0 -0,05</small>	H	G	E	C	C <sub>0</sub>	Gew.	Profil <b>U</b> Type
	mm	mm	mm	mm	mm	mm	mm	kN	kN	kg	
U2E-620-KB-K	62,0	20	5,5-8,0	50	43,0-45,5	M10x13	30	31	36	0,70	300-0
U2E-625-KB-K	62,5	20	5,5-8,0	50	43,0-45,5	M10x13	30	31	36	0,74	300-0
U2E-701-KB-K	70,1	23	6,5-9,0	60	55,0-57,5	M12x18	40	45	51	1,08	300-1
U2E-777-KB-K	77,7	23	7,0-9,5	60	54,5-57,0	M12x18	40	48	57	1,15	300-2
U2E-884-KB-K	88,4	30	7,0-9,5	70	68,0-70,5	M14x20	44	68	72	1,78	300-3
U2E-889-KB-K	88,9	30	7,0-9,5	70	68,0-70,5	M14x20	44	68	72	1,80	300-3
U2E-1077-KB-K	107,7	31	8,0-10,5	80	75,0-77,5	M14x22	54	81	95	3,26	300-4
U2E-1230-KB-K	123,0	37	8,0-10,5	100	79,5-82,0	M16x23	60	110	132	4,81	300-5
U2E-1490-KB-K H 82	149,0	45	15,0-17,5	120	82,0-84,5	M16x23	80	151	192	7,81	300-6 303-6
U2E-1490-KB-K H 89	149,0	45	15,0-17,5	120	89,0-91,5	M16x23	80	151	192	7,91	300-6 303-6

## Für UP - Walzprofile, gefräst mit eingengten Toleranzen

Artikelnummer	D	B	s	d	H	G	E	C	C <sub>0</sub>	Gew.	UP
U2E-648-KB-K	64,8	20	5,5-8,0	50	43,0-45,5	M10x13	30	31	36	0,78	314-0
U2E-738-KB-K	73,8	23	6,5-9,0	60	55,0-57,5	M12x18	40	45	51	1,16	314-1
U2E-818-KB-K	81,8	23	7,0-9,5	60	54,5-57,0	M12x18	40	48	57	1,22	314-2
U2E-928-KB-K	92,8	30	7,0-9,5	70	68,0-70,5	M14x20	44	68	72	1,83	314-3
U2E-1118-KB-K	111,8	31	8,0-10,5	80	75,0-77,5	M14x22	54	81	95	3,51	314-4
U2E-1278-KB-K	127,8	37	8,0-10,5	100	79,5-82,0	M16x23	60	110	132	5,16	314-5
U2E-1538-KB-K H 82	153,8	45	15,0-17,5	120	82,0-84,5	M16x23	80	151	192	8,41	314-6
U2E-1538-KB-K H 89	153,8	45	15,0-17,5	120	89,0-91,5	M16x23	80	151	192	8,51	314-6